

AFT Druckminderer



AFT GmbH & Co.KG
Ostringstraße 10
D-90574 Roßtal

1.0 Aufbau



1. Eingang
2. Ausgang
3. Manometer (optional)
4. Einstellventil für Ausgangsdruck

2.0 Installation

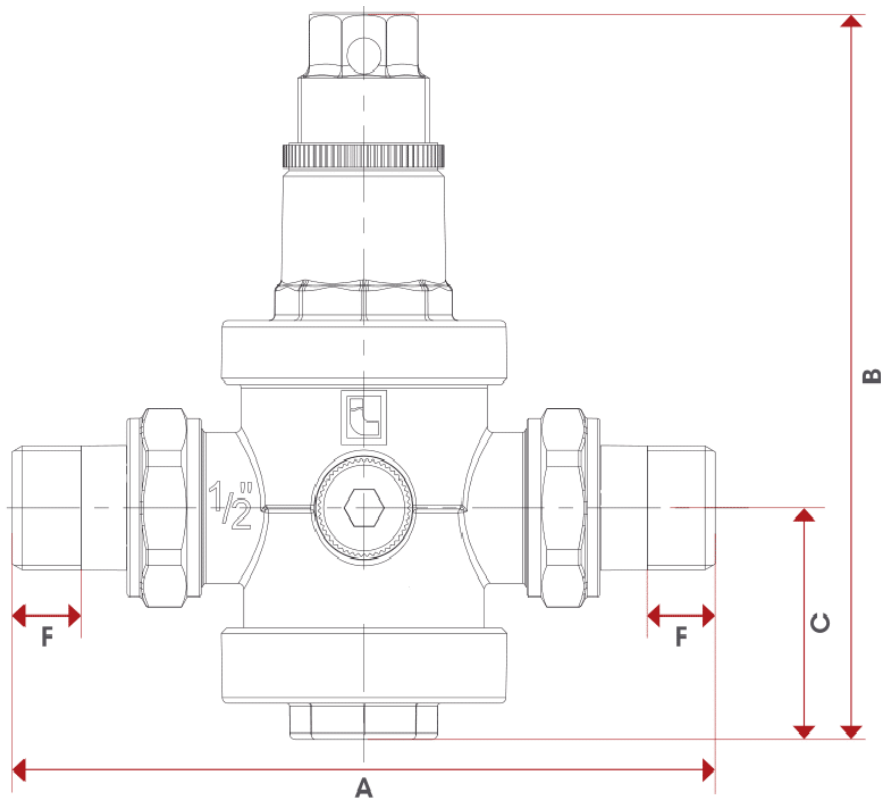
- Installieren Sie den Druckminderer immer in der richtigen Flussrichtung, diese ist durch einen kleinen Pfeil gekennzeichnet.
- Installieren Sie den Druckminderer nur in vor Frost geschützten Räumen.
- Achten Sie bei der Installation auf den richtigen Anschluss von Ein- und Ausgang.

3.0 Druckeinstellung

Die Druckeinstellung erfolgt über das Einstellventil (4), drehen Sie für einen höheren Druck die Schraube im Uhrzeigersinn. Um den Ausgangsdruck zu senken drehen Sie die Schraube entgegengesetzt.

4.0 Abmessungen und Technische Daten

Maximaler Eingangsdruck	25 bar
Druckregelbereich	1 – 5,5bar
Material	Körper Messing vernickelt
Anschlüsse beidseitig	½" Außengewinde
Betriebstemperatur	0-80°C
Manometer (optional)	Gehäuse VA, Glycerinfüllung, 63mm



	Abmessung in mm
A	123
B	125,5
C	40
DN	15
F	12

5.0 Konformitätserklärung

Wir, die Firma AFT GmbH&Co.KG bestätigen,
 der oben genannte Druckminderer wurde nach Europäischen Industriestandards gefertigt und
 entspricht deren technischen Spezifikationen. Folgende Norm findet Anwendung: EN ISO 9001:2015

Verantwortlicher: Holger Michelbach (Geschäftsführer)
 Roßtal den, 05.05.2018

AFT GmbH & Co.KG
 Ostringstraße 10
 D-90574 Roßtal



Tel.: +49 (0) 9127 / 9042480