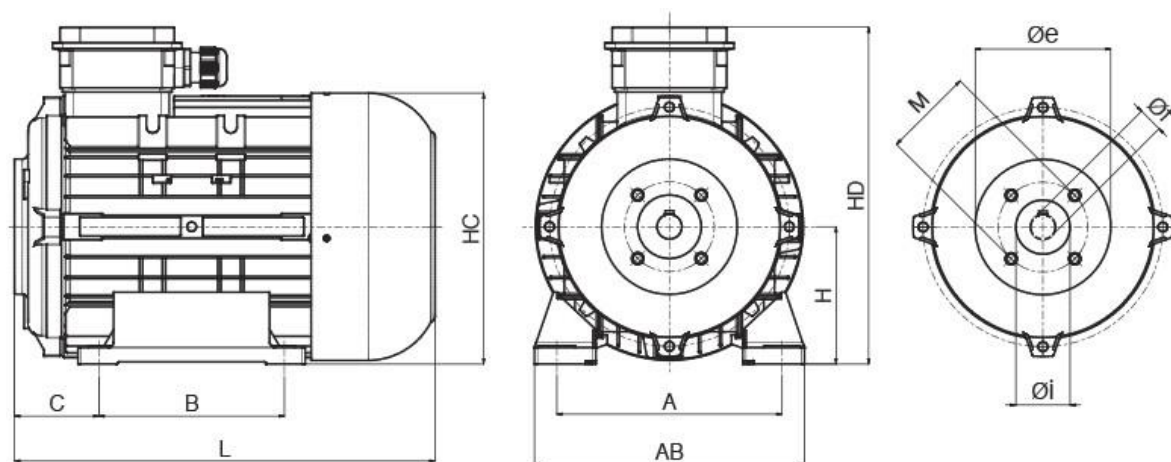


Motor Hochdruckpumpe Innenwelle

Technische Daten:

Typ	0.37P1	0.37P3	1.1P1	1.5P3	2.2P1	2.2P3	3P3	4P3	5.5P3
Leistung in kW	0,37	0,37	1,1	1,5	2,2	2,2	3	4	5,5
Spannungsversorgung in V	230	400	230	400	230	400	400	400	400
Umdrehungen U/min	1400	1400	1400	1400	1400	1400	1400	1400	1400
Strom in A	2,6	1,1	9,5	3,4	17,5	5,1	6,9	9	12,1
Baugröße IEC	71	71	90S	90S	90L	90L	100	100	112M
Gewicht kg	12	12	16	16	22	22	26	30	55
Bauform	B3/B14								
Frequenz Hz	50								
Wellendurchmesser mm	24								
Schutzklasse	IP54, S1, IE1								
Isolation	F								
Farbe	schwarz								

Abmessungen:



IEC (Baugröße)	H	A	B	C	AB	HC	HD	L
90S	90	140	100	52	182	180	230	250
90L	90	140	125	52	182	180	230	275
100	100	160	140	57	200	200	250	305
112	112	190	140	63	235	225	280	318
132S	132	216	140	80	262	260	320	360
132M	132	216	178	80	262	260	320	400
160M	160	254	210	100	318	316	385	480
160L	160	254	254	100	318	316	385	525

AFT GmbH & Co.KG

Ostringstraße 10

D-90574 Roßtal

Tel.: 09127/90424-80

Fax.: 09127/90424-89

info@luftbefeuchtung.de