

Filtergehäuse Edelstahl V4A 2,5 x 10"

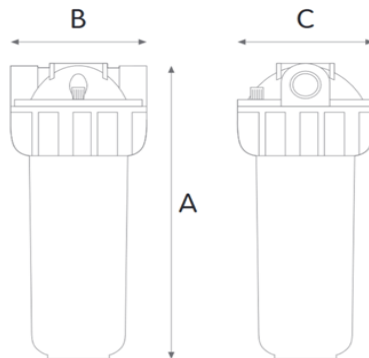
Hochwertiges Edelstahlfiltergehäuse aus 100% V4A für industrielle und private Anwendungen.

Ihr Vorteil gegenüber herkömmlichen Filtergehäusen:

Im Gegensatz zu herkömmlichen Filtergehäusen, wo das Wasser im Fall des Filterwechsels in der Filtertasse vorhanden bleibt, kann das Filtergehäuse V4A restlos entleert werden. Das hierfür an der Unterseite befestigte Ablassventil kann ohne Werkzeug mühelos geöffnet werden und ermöglicht somit einen schnellen und sauberen Filterwechsel. Durch die Hitzebeständigkeit bis 120°C eignet sich das Filtergehäuse nahezu für alle Anwendungsbereiche und Filtermedien. Die im inneren befindliche Federfixierung zentriert den Filter und ermöglicht den Einsatz von 9 3/4-10" Filterkartuschen ohne Schlupf.



Anschlussgewinde ohne eingeklebten Übergang	½"; ¾", 1" Innengewinde BSP
Material Filterkopf	Edelstahl 1.4404 (V4A)
Material Filtertasse	Edelstahl 1.4404 (V4A)
Material Filtermutter	Edelstahl 1.4404 (V4A)
Material Wandhalterung	Edelstahl 1.4404 (V4A)
Material Übergänge (optional)	Edelstahl 1.4404 (V4A)
O-Ring Dichtung	Doppelring Dichtung aus NBR 70Sh A
Arbeitsdruck (ohne Einsatz)	25bar
Berstdruck	40bar
Arbeitstemperatur (ohne Einsatz)	3 – 120°C
Durchfluss ohne Einsatz bei 1" Innengewinde	50l/Minute
Lebensdauer	300.000 Liter bei 10bar
Filtereinsätze	Geeignet für alle Filtereinsätze der Größe: 2,5" x 10" bzw. 2,5" x 9 ¾"



A ohne Wandhalterung	360mm
A inkl. Wandhalterung	365mm
B ohne Übergang	105mm
B inkl. Übergang	162mm
C ohne Wandhalterung	105mm
C mit Wandhalterung	120mm