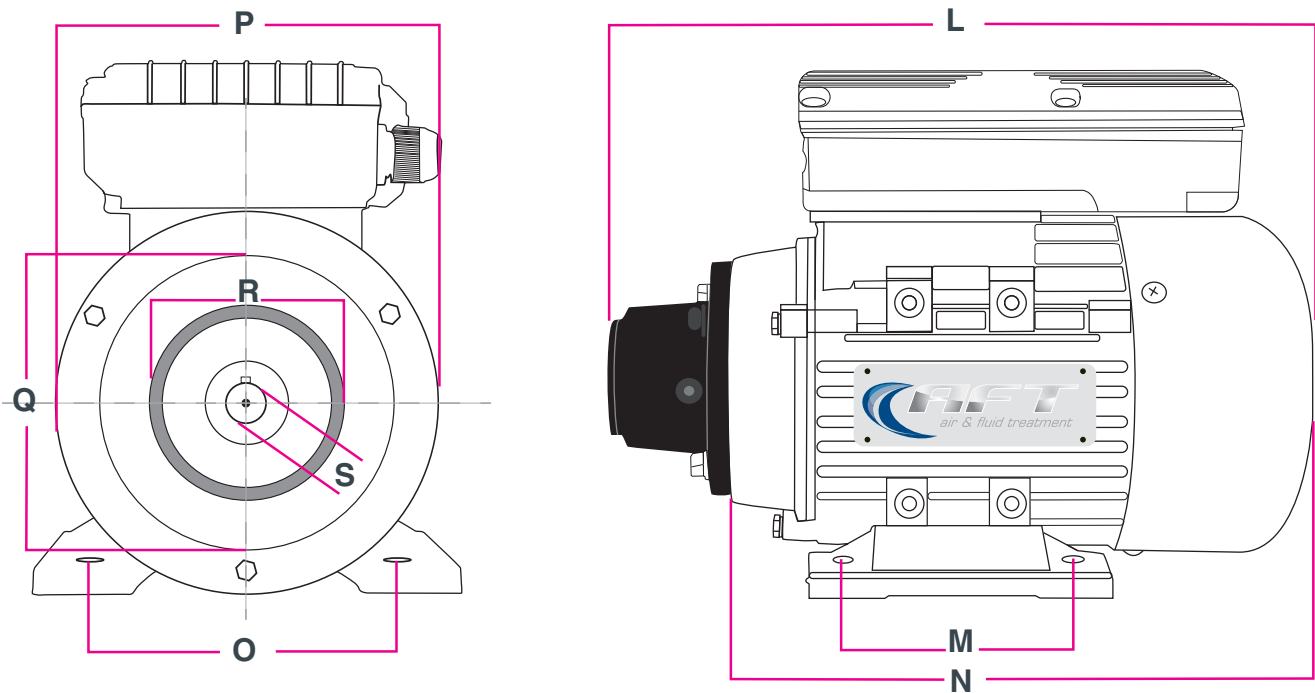


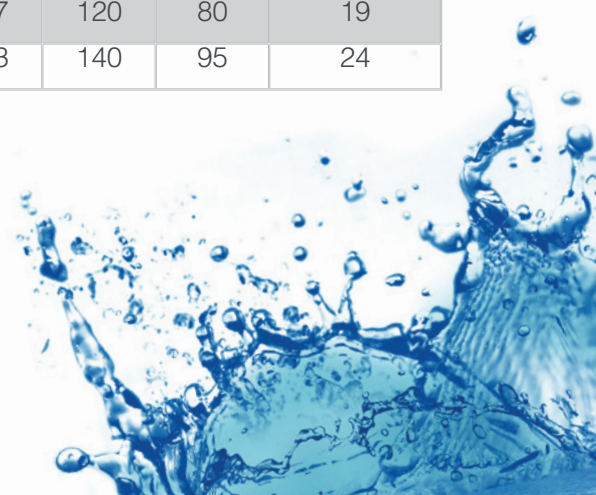
Motoren für Drehschieberpumpen

Zum Betrieb einer Drehschieberpumpe stehen Motoren mit 230V oder 400V zur Verfügung. Die Leistungsstufen liegen zwischen 180 und 1500 Watt.



Motordaten

Type		L	M	N	O	P	Q	R	S-Welle
180.2	B3/B14/61	238	80	188	100	120	90	60	11
250.2	B3/B14/71	268	90	216	11,3	140	105	70	14
370.2	B3/B14/71	270	90	216	113	140	105	70	14
550.2	B3/B14/80	315	100	245	125	160	120	80	19
750.2	B3/B14/80	315	100	245	125	160	120	80	19
1100.2	B3/B14/90S	300	100	250	140	140	95	80	24
550.4	B3/B14/80	280	100	247	125	157	120	80	19
750.4	B3/B14/80	280	100	247	250	157	120	80	19
1500.4	B3/B14/90L	320	125	285	140	173	140	95	24



Motor Drehschieberpumpen 230V

Type	Baugröße	kW	Volt	Ampere	Schutzklasse	kg
DSM 180.2	B 63	0,18	230 V	1,4	IP 55	5
DSM 250.2	B 71	0,25	230 V	1,8	IP 55	5,5
DSM 370.2	B 71	0,37	230 V	2,7	IP 55	6
DSM 550.2	B 80	0,55	230 V	3,85	IP 55	6,5
DSM 750.2	B 80	0,75	230 V	5,05	IP 55	7
DSM 1500.2	B90	1,50	230 V	7,1	IP 55	10

Motor Drehschieberpumpen 400V

Type	Baugröße	kW	Volt	Ampere	Schutzklasse	kg
DSM 550.4	B 80	0,55	400	3x 1,49	IP 55	6,5
DSM 750.4	B 80	0,75	400	3x 3,15	IP 55	7
DSM 1500.4	B 90	1,50	400	3x 4,65	IP 55	10

Motor - Pumpen - Auslegung

	50 l/h	100 l/h	200 l/h	400 l/h	600 l/h	800 l/h	1200 l/h
5 bar	180 Watt	180 Watt	370 Watt	550 Watt	750 Watt	1100 Watt	1100 Watt
10 bar	180 Watt	250 Watt	370 Watt	550 Watt	750 Watt	1100 Watt	1100 Watt
15 bar	180 Watt	250 Watt	370 Watt	750 Watt	1100 Watt	1100 Watt	1100 Watt
18 bar	180 Watt	250 Watt	550 Watt	750 Watt	1100 Watt	1100 Watt	1500 Watt



Leistungskurven

